

SPECIFICHE GENERALI

GAMMA DI PRODUZIONE

Lucchetti arco standard.

Lucchetti arco lungo.

Speciali con barra di chiusura e corpo in ottone massiccio.

Speciali con barra di chiusura e blindatura longitudinale o integrale in acciaio carbonitrurato, temprato e cromato su corpo ottone

I lucchetti possono essere forniti:

Con combinazioni uguali (KA).

Combinazione come da campione (KS).

Masterizzati (MK o GMK).

Premontati.

Imballati in blister.

Accessori disponibili.

CARATTERISTICHE DI SICUREZZA

Profilo entrata chiave paracentrico.

Doppia chiusura.

Arco o barra di chiusura in acciaio carbonitrurato e temprato con apertura automatica a molla.

Meccanismo di chiusura a pistoncini.

Lucchetti speciali con blindatura in acciaio carbonitrurato e temprato da 3 mm., 5 pistoncini dei quali il primo antitrapano e 2 antimanipolazione.

MATERIALI UTILIZZATI

Corpo e barilotto ricavati da barra in ottone trafilato.

Blindatura, arco e barra di chiusura in acciaio carbonitrurato e temprato.

Molle interne in acciaio inossidabile.

Chiavi ricavate da nastro in ottone.

FINITURE

Lucchetti ad arco normale o lungo con corpo in ottone smerigliato ed arco nichelato.

Lucchetti speciali con corpo in ottone smerigliato e barra di chiusura cromata.

Lucchetti speciali blindati con corazza di blindatura e barra di chiusura cromata.

IMBALLO

Individuale in confezione multipla.

GARANZIA

Il funzionamento meccanico di tutti i lucchetti è garantito per 5 anni.



GENERAL SPECIFICATION

PRODUCT RANGE

Standard shackle padlocks.

Long shackle padlocks.

Heavy duty solid brass shutter padlocks.

Heavy duty shutter padlocks horizontally or fully sheathed by carbonitrided, hardened and chrome plated steel cover on solid brass body.

Padlocks can be supplied:

Keyed alike(KA).

Keyed as per sample(KS).

Masterized (MK or GMK).

Preassembled.

Blister packed.

Accessories available

SECURITY FEATURES

Paracentric keyway.

Double locking.

Snap operating carbonitrided, hardened and nickel plated steel shackle or steel locking rod.

Tumbler key mechanism.

Heavy duty padlocks with 3mm. carbonitrided, hardened and chrome plated cover, 5 pin tumbler key mechanism (2 picking resistant and anti drill 1st. pin).

MATERIAL SPECIFICATION

Extruded solid brass body and plug.

Carbonitrided and hardened steel cover, shackle and locking bar.

Inox steel inside cylinder springs.

Brass strip for keys.

FINISHES

Grinded brass body and nickel plated steel shackle for standard and long shackle.

Grinded brass body and chrome plated locking bar for shutter padlocks.

Chrome plated steel locking bar and cover for heavy duty armoured padlocks.

PACKING

Singly boxed into multiple packaging.

GUARANTEE

All our padlocks are covered by a 5 year mechanical guarantee.



LUCCHETTI DA SERRANDA CON BLINDATURA INTEGRALE IN ACCIAIO SU CORPO IN OTTONE E CHIAVE REVERSIBILE

ROLLER SHUTTER PADLOCKS FULLY SHEATHED BY ARMOURED STEEL COVER ON BRASS BODY



CARATTERISTICHE GENERALI

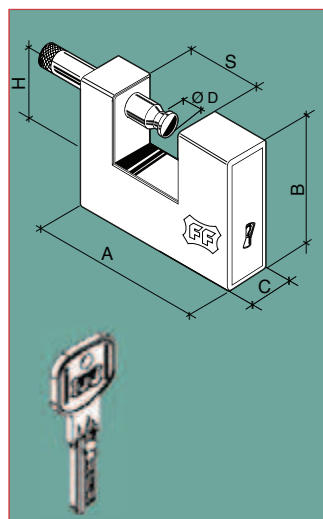
Lucchetto da serranda rivestito con corazza da 3 mm. in acciaio carbonitrurato, temprato e cromato su corpo in ottone. Barra di chiusura in acciaio carbonitrurato, temprato e cromato con apertura automatica a molla. Doppia chiusura. Meccanismo di chiusura a 5 pistoncini (primo antitrapano e 2 antimanipolazione). Molle in acciaio inox. Chiave estraibile solo a lucchetto chiuso.

Fornito in scatola singola con 3 chiavi reversibili in ottone nichelato.

GENERAL SPECIFICATION

Heavy duty armoured roller shutter padlocks fully sheathed by 3 mm. carbonitrided, hardened and chrome plated steel cover. Snap operating carbonitrided, hardened and chrome plated steel locking bar. Double locking. 5 pin tumbler key mechanism (first antidrill and 2 picking resistant). Inox springs. Paracentric keyway. Key retention when opened.

Supplied in single box with 3 nickel plated brass keys.



ART.	COD.	A	B	D	H	S	D	Pins	Box	Carton
L9370000	3902775101	75	56	25	33	22	11	5	6	12
L9390000	3902793101	93	71	25	38	36	12	5	6	12

MODELLI SPECIALI SU RICHIESTA

SPECIAL MODEL ON REQUEST

Fornito completo di 5 chiavi reversibili.

Supplied with 5 reversible keys.

ART.	COD.	A	B	D	H	S	D	Pins	Box	Carton
L9570000	3903575101	75	56	25	33	22	11	5	6	12
L9590000	3903593101	93	71	25	38	36	12	5	6	12

Coming soon special model on request

MODELLI SPECIALI SU RICHIESTA

Con estrazione barra di chiusura su lato chiave.

Senza apertura automatica a molla.

Fornito completo di 3 chiavi reversibili.

SPECIAL MODEL ON REQUEST

Locking bar opening on key side.

Without snap operating system.

Supplied with 3 reversible keys.

ART.	COD.	A	B	D	H	S	D	Pins	Box	Carton
L7370000	3903275101	75	56	25	33	22	11	5	6	12
L7390000	3903293101	93	71	25	38	36	12	5	6	12

MODELLI SPECIALI SU RICHIESTA

Con estrazione barra di chiusura su lato chiave.

Senza apertura automatica a molla.

Fornito completo di 5 chiavi reversibili.

SPECIAL MODEL ON REQUEST

Locking bar opening on key side.

Without snap operating system.

Supplied with 5 reversible keys.

ART.	COD.	A	B	D	H	S	D	Pins	Box	Carton
L7570000		75	56	25	33	22	11	5	6	12
L7590000		93	71	25	38	36	12	5	6	12

LUCCHETTI DA SERRANDA CON BLINDATURA INTEGRALE IN ACCIAIO SU CORPO IN OTTONE

ROLLER SHUTTER PADLOCKS FULLY SHEATHED BY ARMoured STEEL COVER ON BRASS BODY

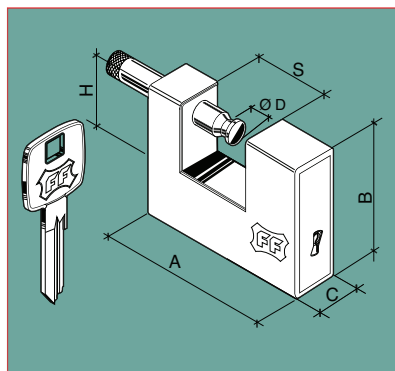


CARATTERISTICHE GENERALI

Lucchetto da serranda rivestito con corazza da 3 mm. in acciaio carbonitrurato temprato e cromato su corpo in ottone. Barra di chiusura in acciaio carbonitrurato, temprato e cromato con apertura automatica a molla. Doppia chiusura. Meccanismo di chiusura a 5 pistoncini (primo antitrapano e 2 antimanipolazione). Molle in acciaio inox. Profilo chiave paracentrico. Chiave estraibile solo a lucchetto chiuso. Fornito in scatola singola con 3 chiavi in ottone nichelato.

GENERAL SPECIFICATION

Heavy duty armoured roller shutter padlocks fully sheathed by 3 mm. carbonitrided, hardened and chrome plated steel cover. Snap operating carbonitrided, hardened and chrome plated steel locking bar. Double locking. 5 pin tumbler key mechanism (first antidrill and 2 picking resistant). Inox springs. Paracentric keyway. Key retention when opened. Supplied in single box with 3 nickel plated brass keys.



ART.	COD.	A	B	D	H	S	D	Pins	Box	Carton
L8370000	3901975101	75	56	25	33	22	11	5	6	12
L8390000	3901993101	93	71	25	38	36	12	5	6	12

Coming soon special model on request

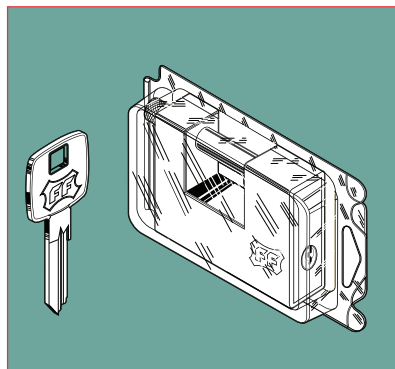
MODELLI SPECIALI SU RICHIESTA

Con estrazione barra di chiusura su lato chiave.
Senza apertura automatica a molla.

SPECIAL MODEL ON REQUEST

Locking bar opening on key side.
Without snap operating system.

ART.	COD.	A	B	D	H	S	D	Pins	Box	Carton
L6370200	3903375101	75	56	25	33	22	11	5	6	12
L6390200	3903393101	93	71	25	38	36	12	5	6	12



MODELLI SPECIALI SU RICHIESTA

CONFEZIONATI IN BLISTER

SPECIAL MODEL ON REQUEST

BLISTERED PACKED

L_____10	39119__101	75	56	25	33	22	11	5	6	12
----------	------------	----	----	----	----	----	----	---	---	----

PREMONTATI

PREASSEMBLED

L_____80	39018__005	75	56	25	33	22	11	5		
----------	------------	----	----	----	----	----	----	---	--	--

LUCCHETTI DA SERRANDA CON BLINDATURA ORIZZONTALE IN ACCIAIO SU CORPO IN OTTONE

ROLLER SHUTTER PADLOCKS HORIZONTALLY SHEATHED BY ARMoured STEEL COVER ON BRASS BODY



CARATTERISTICHE GENERALI

Lucchetto da serranda rivestito con corazza da 3 mm. in acciaio carbonitrurato, temprato e cromato su corpo in ottone. Barra di chiusura in acciaio carbonitrurato, temprato e cromato con apertura automatica a molla. Doppia chiusura. Meccanismo di chiusura a 5 pistoncini (primo antitrapano e 2 antimanipolazione). Molle in acciaio inox. Profilo chiave paracentrico.

Chiave estraibile solo a lucchetto chiuso.

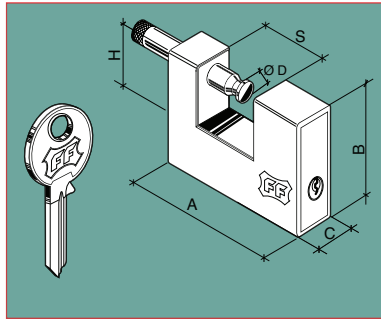
Fornito in scatola singola con 3 chiavi in ottone nichelato.

GENERAL SPECIFICATION

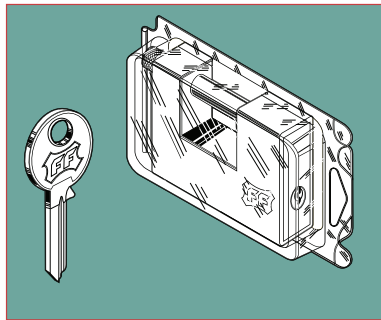
Heavy duty armoured roller shutter padlocks horizontally sheathed by 3 mm. carbonitrided, hardened and chrome plated steel cover. Snap operating carbonitrided, hardened and chrome plated steel locking bar. Double locking. 5 pin tumbler key mechanism (first antidrill and 2 picking resistant). Inox springs. Paracentric keyway.

Key retention when opened.

Supplied in single box with 3 nickel plated brass keys.



ART.	COD.	A	B	D	H	S	D	Pins	Box	Carton
L8270000	3901572101	72	56	25	33	22	11	5	6	12
L8290000	3901590101	90	71	25	38	36	12	5	6	12



MODELLI SPECIALI SU RICHIESTA

SPECIAL MODEL ON REQUEST

CONFEZIONATI IN BLISTER

BLISTERED PACKED

ART.	COD.	A	B	D	H	S	D	Pins	Box	Carton
L8270010	3911572101	72	56	25	33	22	11	5	6	12
L8290010	3911590101	90	71	25	38	36	12	5	6	12

PREMONTATI

PREASSEMBLED

L8270080	390147210	72	56	25	33	22	11	5		
L8290080	390149010	90	71	25	38	36	12	5		

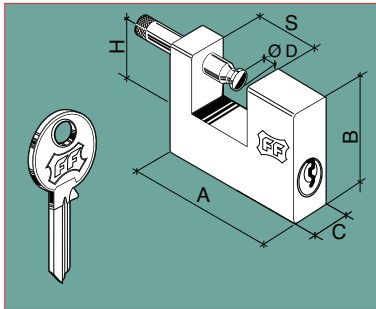


CARATTERISTICHE GENERALI

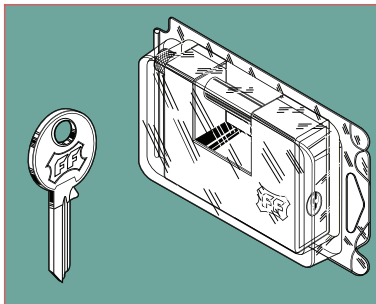
Barra di chiusura in acciaio carbonitrurato, temprato e cromato con apertura automatica a molla. Doppia chiusura. Meccanismo di chiusura a 5 pistoncini (2 antimanipolazione). Molle in acciaio inox. Profilo chiave paracentrico. Chiave estraibile solo a lucchetto chiuso. Fornito in scatola singola con 2 chiavi in ottone nichelato.

GENERAL SPECIFICATION

Snap operating carbonitrided, hardened and chrome plated steel locking bar. Double locking. 5 pin tumbler key mechanism (2 picking resistant). Inox springs. Paracentric keyway. Key retention when opened. Supplied in single box with 2 nickel plated brass keys.



ART.	COD.	A	B	D	H	S	D	Pins	Box	Carton
L8055000	3901355001	56	41	16	24,5	18	8	4	6	12
L8070000	3901372001	72	50	19	30	22	11	5	6	12
L8090000	3901390001	90	71	25	38	36	12	5	6	12



MODELLI SPECIALI SU RICHIESTA

SPECIAL MODEL ON REQUEST

CONFEZIONATI IN BLISTER

BLISTERED PACKED

ART.	COD.	A	B	D	H	S	D	Pins	Box	Carton
L8055010	3911355001	56	41	16	24,5	18	8	4	6	12
L8070010	3911372001	72	56	25	33	22	11	5	6	12
L8090010	3911390001	90	71	25	38	36	12	5	6	12

PREMONTATI

PREASSEMBLED

L8055080	390115500	56	41	16	24,5	18	8	4
L8070080	390117200	72	56	25	33	22	11	5
L8090080	390119000	90	71	25	38	36	12	5

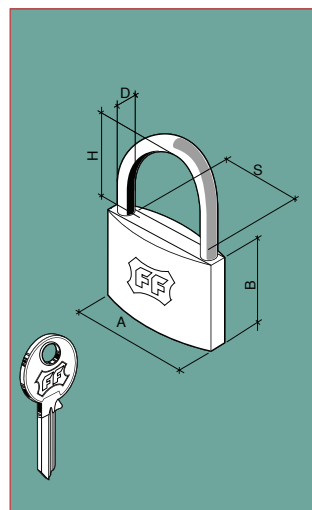


CARATTERISTICHE GENERALI

Arco in acciaio carbonitrurato, temprato e nichelato con apertura automatica a molla. Doppia chiusura. Profilo chiave paracentrico. Meccanismo di chiusura a pistoncini. Molle in acciaio inossidabile. Foro di drenaggio. Fornito in scatola singola completo di 2 chiavi in ottone nichelato.

GENERAL SPECIFICATION

Snap operating carbonitrided, hardened and nickel plated steel shackle. Double locking. Paracentric keyway. Pin tumbler key mechanism. Inox springs. Drainage hole. Supplied in single box with 2 nickel plated brass keys.



ART.	COD.	A	B	D	H	S	Pin	Box	Carton
L1020000	3900320001	20	25	3,5	13,5	11,5	3	12	24
L1025000	3900325001	25	25	4	14,5	14,5	3	12	24
L1030000	3900330001	30	28,5	5	16	16,5	4	12	24
L1040000	3900340001	40	34	6	22	23	5	12	24
L1050000	3900350001	50	39	8	28	29	5	6	12
L1060000	3900360001	60	44	10	37	35	5	6	12
L1070000	3900370001	70	52,5	12	45,5	39	5	6	12

MODELLO SPECIALE SU RICHIESTA

SPECIAL MODEL ON REQUEST

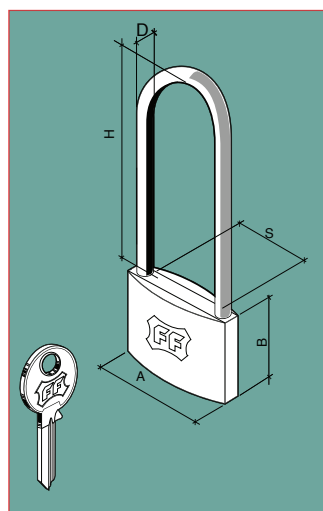
L10__010	Confezionati in blister	Blistered packed
----------	-------------------------	------------------

CARATTERISTICHE GENERALI

Arco lungo in acciaio carbonitrurato, temprato e nichelato con apertura automatica a molla. Doppia chiusura. Profilo chiave paracentrico. Meccanismo di chiusura a pistoncini. Molle in acciaio inossidabile. Foro di drenaggio. Fornito in scatola singola completo di 2 chiavi in ottone nichelato.

GENERAL SPECIFICATION

Snap operating carbonitrided, hardened and nickel plated steel long shackle. Double locking. Paracentric keyway. Pin tumbler key mechanism. Inox springs. Drainage hole. Supplied in single box with 2 nickel plated brass keys.

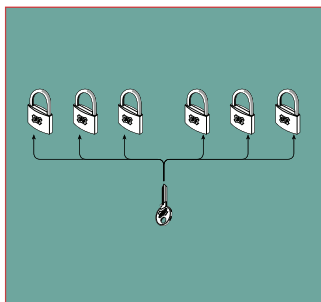


ART.	COD.	A	B	D	H	S	Pin	Box	Carton
L2030000	3900830001	30	28,5	5	50	16,5	4	6	12
L2040000	3900840001	40	34	6	74	23	5	6	12
L2050000	3900850001	50	39	8	69	29	5	6	12

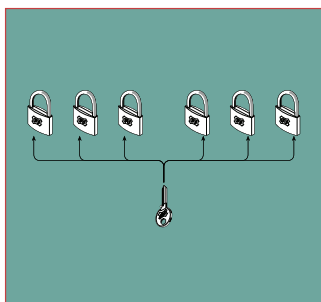
MODELLO SPECIALE SU RICHIESTA

SPECIAL MODEL ON REQUEST

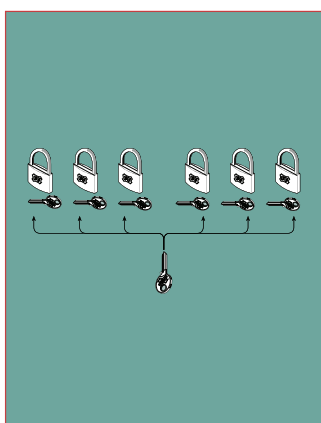
L20__010	Confezionati in blister	Blistered packed
----------	-------------------------	------------------



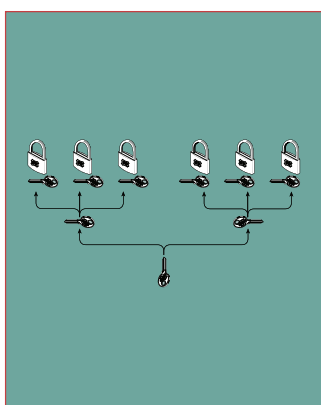
ART.	COD.	
L_____KA		<p>Chiavi uguali a cifratura libera (K.A.) Tutti i lucchetti hanno la stessa cifratura scelta dal fabbricante. Disponibile per tutti i lucchetti. Keyed Alike System at our choice (K.A.) All padlocks have the same key notching at manufacturer's choice. Available for all padlock.</p>



ART.	COD.	
L_____KS		<p>Chiavi uguali a campione (K.S.) Tutti i lucchetti hanno la stessa cifratura fornita precedentemente al cliente. Disponibile per tutti i lucchetti. Keyed Alike System on sample (K.S.) All padlocks have the same key notching as previously supplied to customer.</p>



ART.	COD.	
L_____MK		<p>Chiave maestra (M.K.) Tutti i lucchetti di un gruppo hanno diversa combinazione, ma possono essere aperti con la stessa chiave maestra, fornita in 3 copie. Disponibile per lucchetti dalla misura 30 mm. Quantità subordinate ad esame di fattibilità tecnica. Master Key System (M.K.) Each padlock has its own individual key notching, however all padlocks can also be operated by the master key supplied in 3 copies. Available on padlock from size 30 mm. Quantities depending on technical feasibility.</p>
	410401412MK	<p>Set di 2 chiavi maestre aggiuntive. Set of 2 additional master keys.</p>
	410411412MK	<p>Set di 3 chiavi maestre aggiuntive. Set of 3 additional master keys.</p>

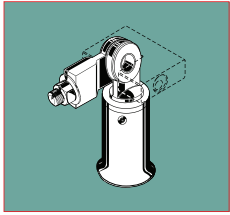


ART.	COD.	
L_____GK		<p>Chiave Maestra Generale. Tutti i lucchetti dalla misura 50 di 2 o più gruppi a chiave maestra M.K. possono essere aperti con la chiave maestra generale fornita in 3 copie. Disponibile per lucchetti dalla misura 50 a profilo europeo serie "C10" e "C15". Quantità subordinate ad esame di fattibilità tecnica. General Master Key System (G.M.K.) Two or more Master Key Systems are operated by the master key of each group and also by a general master key supplied in 3 copies. Available on europrofile padlocks from size 50mm series "C10" and "C15". Quantities depending on technical feasibility.</p>
	412001412000MK	<p>Set di 3 chiavi maestre aggiuntive su richiesta. Set of 3 additional master keys on request.</p>
	410741412000MK	<p>Set di 3 chiavi maestre aggiuntive su richiesta. Set of 3 additional master keys on request.</p>



ACCESSORI

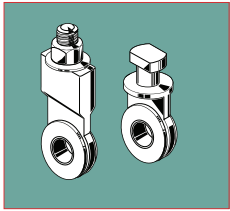
ACCESSORIES



Kit per serranda costituito da campana per fissaggio al suolo, due occhioli in acciaio e zincato con dado e rondella.

Ground unit complete with floor socket, 2 zinc plated steel bolts with nut and washer.

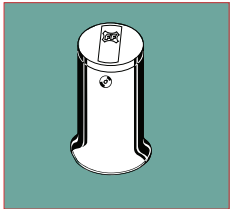
COD.		Box	Carton
6000002281	Per serie/For series L8070-L8270-L8370-L9370	1	10
6000102281	Per serie/For series L8090-L8290-L8390-L9390	1	10



Due occhioli in acciaio zincato con dado e rondella.

2 zinc plated steel bolts with nut and washer.

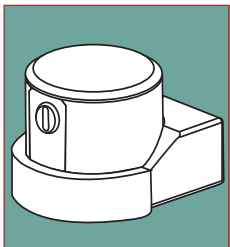
COD.		Box	Carton
6000202281	Per serie/For series L8070-L8270-L8370-L9370	1	10
6000302281	Per serie/For series L8090-L8290-L8390-L9390	1	10



Campana zincata.

Floor socket.

COD.		Box	Carton
5803001281	Per serie/For series 60002-60003	1	10



Kit per serranda costituito da campana per fissaggio al suolo, occhio in acciaio zincato e sfera di chiusura con meccanismo azionato da mezzo cilindro profilo europeo. Cilindro non fornito, da ordinare separatamente

Ground unit complete with floor socket, zinc plated steel bolt and closing ball with mechanism activated by half europrofile cylinder. Cylinder not supplied, to be ordered separately.

COD.		Box	Carton
6000400151		1	6